

# B180T

## COMFORT XEV

18 m

Nowy GSR B180T osiąga nowy poziom wśród teleskopowych maszyn na pojazdach do 3,5t DMC.

Ten model zachowuje tą samą tradycyjną sztywność i wytrzymałość, oferując wydajność pod względem wysięgu bocznego i zredukowanemu polu podpór.

Łatwy w użyciu i technicznie zaawansowany z wariantowo rozsuwanymi podporami pozwalającymi na osiągnięcie wysięgu bocznego do 12,8m potwierdza wysoką jakość standardów i innowacji produktów GSR.



PL

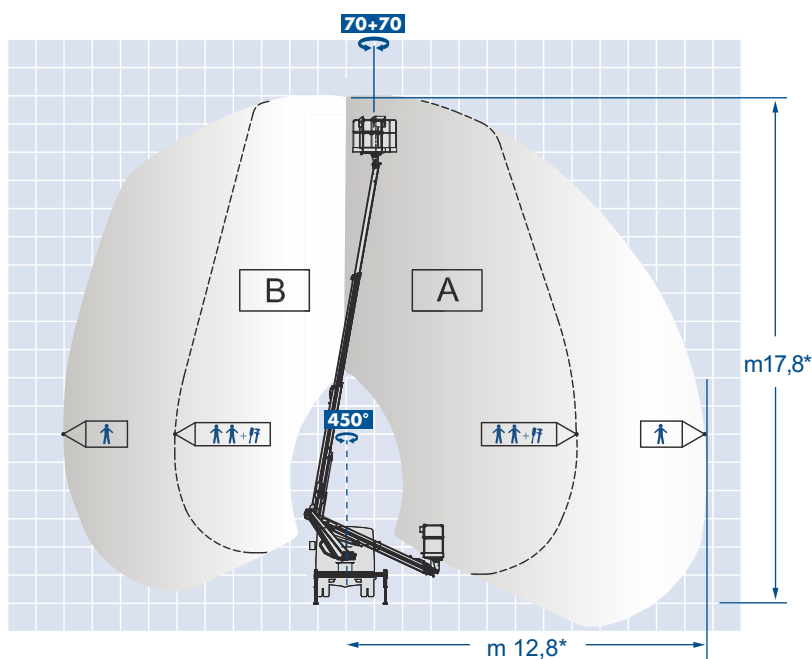
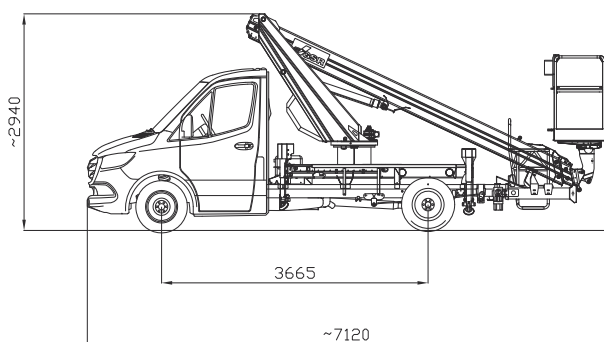


# B180T COMFORT XEV



## B180T COMFORT XEV

- ▶ Wysięg boczny do 12,80m i udźwig do 300kg
- ▶ Pionowe podpory rozsuwane wariantowo
- ▶ Proste i intuicyjne sterowanie
- ▶ Zaawansowane systemy bezpieczeństwa, precyzyjne i natychmiastowe w użyciu
- ▶ Lekka, ale solidna konstrukcja
- ▶ Kompaktowy i wyważony, na drodze prowadzi się jak zwykle auto
- ▶ Łatwy w użyciu z funkcjami automatycznymi
- ▶ Idealny do startujących firm jednoosobowych dzięki łatwej obsłudze.



**B180T COMFORT XEV**

MODEL	Wysokość rorobocza (m)	Zasięg (m)	Udźwig (kg)	Obrót kolumny (°)	Obrót kosza (°)	Min. DMC (t)
B180T CF XEV	17,80	8,15/12,80	300/80	450	70+70	3,5



**SPRZEDAŻ / WYNAJEM / SERWIS**

**012 267 58 11**

www.rothlehner.pl

e-mail: info@rothlehner.pl

